

(19) 日本国特許庁(JP)

再公表特許(A1)

(11) 国際公開番号

W02014/136313

発行日 平成29年2月9日 (2017.2.9)

(43) 国際公開日 平成26年9月12日 (2014.9.12)

(51) Int.Cl.	F I	テーマコード (参考)
A61B 1/00 (2006.01)	A61B 1/00 300W	2H040
G02B 23/26 (2006.01)	G02B 23/26 A	4C161

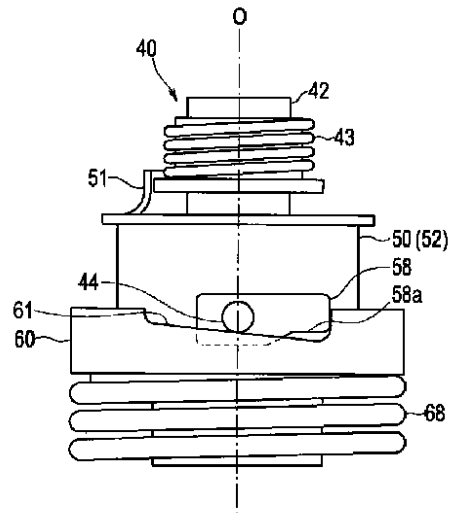
審査請求 有 予備審査請求 未請求 (全 25 頁)

出願番号	特願2014-516528 (P2014-516528)	(71) 出願人	304050923 オリンパスメディカルシステムズ株式会社 東京都渋谷区幡ヶ谷2丁目43番2号
(21) 国際出願番号	PCT/JP2013/078808	(74) 代理人	100076233 弁理士 伊藤 進
(22) 国際出願日	平成25年10月24日 (2013.10.24)	(74) 代理人	100101661 弁理士 長谷川 靖
(11) 特許番号	特許第5580955号 (P5580955)	(74) 代理人	100135932 弁理士 篠浦 治
(45) 特許公報発行日	平成26年8月27日 (2014.8.27)	(72) 発明者	大崎 至 東京都渋谷区幡ヶ谷2丁目43番2号 オ リンパスメディカルシステムズ株式会社内
(31) 優先権主張番号	特願2013-471111 (P2013-471111)	Fターム(参考)	2H040 BA07 CA27 CA30 DA31 DA33 4C161 BB02 CC04 CC09 DD03 FF03 JJ06 JJ11
(32) 優先日	平成25年3月8日 (2013.3.8)		
(33) 優先権主張国	日本国(JP)		最終頁に続く

(54) 【発明の名称】 内視鏡の接眼装置および内視鏡

(57) 【要約】

内視鏡1の接眼装置10は、接眼レンズ系41を保持し、第1のカムピン44を有するレンズユニット40と、撮影装置の装着操作に連動して回転し、第1のカムピン44を誘導する第1のカム溝58を備えて、レンズユニット40を光軸O方向の撮像装置の焦点基準位置に変位させる第1の円筒カム50と、第1のカムピン44を誘導する第2のカム溝61を備えて、レンズユニットの光軸O方向の位置を変位させて視度値を調整自在な第2の円筒カム60と、第2の円筒カム60により調整された所定の視度範囲において、第1の円筒カム50の回転に連動して、第1のカムピン44を第2のカム溝61から第1のカム溝58と当接するように切替える切替機構と、を備えている。



【特許請求の範囲】**【請求項 1】**

撮影装置が装着自在な内視鏡の接眼装置であって、
接眼レンズ系を保持して集光する光学像の光軸方向に進退自在に配設され、第 1 のカムピンを有するレンズユニットと、

前記撮影装置の装着操作に連動して回動し、前記第 1 のカムピンを誘導する第 1 のカム溝を備えて、前記レンズユニットを前記光軸方向の前記撮像装置の焦点基準位置に変位させる第 1 の円筒カムと、

前記第 1 のカムピンを誘導する第 2 のカム溝を備えて、回動操作することで前記レンズユニットの前記光軸方向の位置を変位させて所定の範囲で視度値を調整自在な第 2 の円筒カムと、

前記第 2 の円筒カムにより調整された所定の視度範囲において、前記第 1 の円筒カムの回動に連動して、前記第 1 のカムピンを第 2 のカム溝から前記第 1 のカム溝と当接するように切替える切替機構と、

を備えたことを特徴とする内視鏡の接眼装置。

【請求項 2】

前記切替機構は、

前記第 1 の円筒カムに設けられた第 2 のカムピンと、

前記第 2 の円筒カムに形成され、前記所定の視度範囲において、前記第 2 のカムピンが当接するように形成され、前記第 1 のカムピンを前記第 1 のカム溝に当接するように前記第 2 の円筒カムを変位させる第 3 のカム溝と、

を備えたことを特徴とする請求項 1 に記載の内視鏡の接眼装置。

【請求項 3】

前記撮影装置を装着時に、前記第 3 のカム溝が前記第 1 の円筒カムの回動に連動する前記第 2 のカムピンに押圧され、前記第 2 の摺動筒を傾倒させて変位させることを特徴とする請求項 2 に記載の内視鏡の接眼装置。

【請求項 4】

前記第 1 のカム溝と前記第 3 のカム溝は、前記光軸に対して略点对称位置に形成したことを特徴とする請求項 1 から請求項 3 のいずれか 1 項に記載の内視鏡の接眼装置。

【請求項 5】

前記所定の視度範囲は、前記撮像装置の焦点基準位置の視度値よりもプラス側であることを特徴とする請求項 1 から請求項 4 のいずれか 1 項に記載の内視鏡の接眼装置。

【請求項 6】

請求項 1 から請求項 5 のいずれか 1 項に記載の接眼装置を具備する内視鏡。

【発明の詳細な説明】**【技術分野】****【0001】**

本発明は、接眼部の調整ができる内視鏡の接眼装置および、この接眼装置を備えた内視鏡に関する。

【背景技術】**【0002】**

従来から内視鏡には、ユーザが裸眼観察できる接眼装置が設けられているものがある。このような内視鏡の接眼装置には、ビデオ観察できるように撮像装置が装着できるものがある。

【0003】

例えば、JP 実公平 05 - 22901 号公報に記載される従来の内視鏡の接眼装置は、裸眼観察時の接眼レンズ系をユーザの目の屈折異常に合わせて視度調整が所定の範囲で可能となっている。

【0004】

この従来 of 接眼装置では、撮影装置の焦点の基準位置の具体的な開示がされていないが

10

20

30

40

50

、撮影装置の装着によりカム筒が回転することで、これに形成されたカム孔によりカムピンと共にレンズホルダが上昇させられて、撮影装置の合焦点の基準位置にレンズホルダが移動するようになっている。

【0005】

即ち、従来の接眼装置は、撮像装置を装着したときに、自動的に撮像装置に対応する焦点の基準位置に自動的に調整されて撮像装置のピントが合うようにする調整機構が設けられている。

【0006】

ところで、近年では、ユーザの目の屈折異常（近視、遠視、乱視など）の視力障害が多様化しており、ユーザに応じて接眼装置の視度範囲を広く調整できるよう要望されている。

10

【0007】

しかしながら、視度範囲を広く調整できるようにした新たな接眼装置にすると、ユーザが所有する撮影装置のピントが合う基準位置への自動調整が不適合となる問題ある。そのため、ユーザは、視度範囲を広く調整できるようにした新たな接眼装置に適合する撮影装置を再度購入しなければならず、ユーザへのコスト負担を増加させるという問題があった。

【0008】

そこで、本発明は、上記問題に鑑みてなされたものであり、既存の撮影装置を装着しても、その撮影装置の焦点基準位置に適合して、ユーザへのコスト負担を軽減し、視度範囲を従来よりも大きく調整できる内視鏡の接眼装置および、この接眼装置を備えた内視鏡を提供することを目的としている。

20

【発明の開示】

【課題を解決するための手段】

【0009】

本発明の一態様の内視鏡の接眼装置は、撮影装置が装着自在な内視鏡の接眼装置であって、接眼レンズ系を保持して集光する光学像の光軸方向に進退自在に配設され、第1のカムピンを有するレンズユニットと、前記撮影装置の装着操作に連動して回転し、前記第1のカムピンを誘導する第1のカム溝を備えて、前記レンズユニットを前記光軸方向の前記撮像装置の焦点基準位置に変位させる第1の円筒カムと、前記第1のカムピンを誘導する第2のカム溝を備えて、回転操作することで前記レンズユニットの前記光軸方向の位置を変位させて所定の範囲で視度値を調整自在な第2の円筒カムと、前記第2の円筒カムにより調整された所定の視度範囲において、前記第1の円筒カムの回転に連動して、前記第1のカムピンを第2のカム溝から前記第1のカム溝と当接するように切替える切替機構と、を備えている。

30

【0010】

本発明の一態様の内視鏡は、撮影装置が装着自在な内視鏡の接眼装置であって、接眼レンズ系を保持して集光する光学像の光軸方向に進退自在に配設され、第1のカムピンを有するレンズユニットと、前記撮影装置の装着操作に連動して回転し、前記第1のカムピンを誘導する第1のカム溝を備えて、前記レンズユニットを前記光軸方向の前記撮像装置の焦点基準位置に変位させる第1の円筒カムと、前記第1のカムピンを誘導する第2のカム溝を備えて、回転操作することで前記レンズユニットの前記光軸方向の位置を変位させて所定の範囲で視度値を調整自在な第2の円筒カムと、前記第2の円筒カムにより調整された所定の視度範囲において、前記第1の円筒カムの回転に連動して、前記第1のカムピンを第2のカム溝から前記第1のカム溝と当接するように切替える切替機構と、を備えた接眼装置を具備する。

40

【0011】

本発明により、既存の撮影装置を装着しても、その撮影装置の焦点基準位置に適合して、ユーザへのコスト負担を軽減し、視度範囲を従来よりも大きく調整できる内視鏡の接眼装置および、この接眼装置を備えた内視鏡を提供することができる。

50

【図面の簡単な説明】

【0012】

【図1】本実施の形態の内視鏡の斜視図

【図2】同、接眼装置の断面図

【図3】同、接眼装置の部分断面図

【図4】同、図2のIV-IV線に沿った接眼装置の断面図

【図5】同、第2の摺動筒の平面図

【図6】同、接眼装置のレンズユニットの動作説明図

【図7】同、図6の位置から撮影装置の合焦点の基準位置へレンズユニットが変位したときの動作説明図

10

【図8】同、レンズユニットが撮影装置の合焦点の基準位置へ変位した状態の接眼装置の断面図

【図9】同、接眼装置におけるレンズユニットの動作説明図

【図10】同、図9の位置から撮影装置の合焦点の基準位置へレンズユニットが変位したときの動作説明図

【図11】同、マイナス側の最大視度値にレンズユニットが変位したときの動作説明図

【図12】同、図11の位置から撮影装置の合焦点の基準位置へレンズユニットが変位したときの動作説明図

【図13】同、マイナス側の最大視度値に調整された状態の第1の摺動筒と第2の摺動筒の外周面の展開図

20

【図14】同、撮影装置の合焦点の基準位置へ変位した状態の第1の摺動筒と第2の摺動筒の外周面の展開図

【図15】同、接眼装置におけるレンズユニットの動作説明図

【図16】同、図15の撮影装置の合焦点の基準位置へレンズユニットが変位したときの動作説明図

【図17】同、プラス側の最大視度値にレンズユニットが変位したときの動作説明図

【図18】同、図17の位置から撮影装置の合焦点の基準位置へレンズユニットが変位したときの動作説明図

【図19】同、接眼装置におけるレンズユニットの動作説明図

【図20】同、図19の撮影装置の合焦点の基準位置へレンズユニットが変位したときの動作説明図

30

【図21】同、プラス側の最大視度値に調整された状態の第1の摺動筒と第2の摺動筒の外周面の展開図

【図22】同、撮影装置の合焦点の基準位置へ変位した状態の第1の摺動筒と第2の摺動筒の外周面の展開図

【図23】同、レンズユニットがプラス側の最大視度値に調整された状態の動作説明図

【図24】同、図23の位置から撮影装置の合焦点の基準位置へレンズユニットが変位したときの動作説明図

【発明を実施するための最良の形態】

【0013】

40

以下、図面を参照して本発明の形態を説明する。

図面は本発明に係わり、図1は内視鏡の斜視図、図2は接眼装置の断面図、図3は接眼装置の部分断面図、図4は図2のIV-IV線に沿った接眼装置の断面図、図5は第2の摺動筒の平面図、図6は接眼装置のレンズユニットの動作説明図、図7は図6の位置から撮影装置の合焦点の基準位置へレンズユニットが変位したときの動作説明図、図8はレンズユニットが撮影装置の合焦点の基準位置へ変位した状態の接眼装置の断面図、図9は接眼装置におけるレンズユニットの動作説明図、図10は図9の位置から撮影装置の合焦点の基準位置へレンズユニットが変位したときの動作説明図、図11はマイナス側の最大視度値にレンズユニットが変位したときの動作説明図、図12は図11の位置から撮影装置の合焦点の基準位置へレンズユニットが変位したときの動作説明図、図13はマイナス側

50

の最大視度値に調整された状態の第1の摺動筒と第2の摺動筒の外周面の展開図、図14は撮影装置の合焦点の基準位置へ変位した状態の第1の摺動筒と第2の摺動筒の外周面の展開図、図15は接眼装置におけるレンズユニットの動作説明図、図16は図15の撮影装置の合焦点の基準位置へレンズユニットが変位したときの動作説明図、図17はプラス側の最大視度値にレンズユニットが変位したときの動作説明図、図18は図17の位置から撮影装置の合焦点の基準位置へレンズユニットが変位したときの動作説明図、図19は接眼装置におけるレンズユニットの動作説明図、図20は図19の撮影装置の合焦点の基準位置へレンズユニットが変位したときの動作説明図、図21はプラス側の最大視度値に調整された状態の第1の摺動筒と第2の摺動筒の外周面の展開図、図22は撮影装置の合焦点の基準位置へ変位した状態の第1の摺動筒と第2の摺動筒の外周面の展開図、図23はレンズユニットがプラス側の最大視度値に調整された状態の動作説明図、図24は図23の位置から撮影装置の合焦点の基準位置へレンズユニットが変位したときの動作説明図である。

10

【0014】

なお、以下の説明において、実施の形態に基づく図面は、模式的なものであり、各部分の厚みと幅との関係、夫々の部分の厚みの比率などは現実のものとは異なることに留意すべきであり、図面の相互間においても互いの寸法の関係や比率が異なる部分が含まれている場合がある。

【0015】

図1に示すように、内視鏡1は、被検体内に挿入される長尺な挿入部2と、挿入部2の基端に設けられた操作部3と、操作部3の側部から延出されたユニバーサルコード12と、操作部3の基端に設けられた接眼部である接眼装置10と、ユニバーサルコード12の延出端に設けられた内視鏡コネクタ11と、を備えて要部が構成された、所謂ファイバースコープである。

20

【0016】

なお、この内視鏡1は、内視鏡コネクタ11を介して、光源装置等の外部装置（不図示）に対して接続可能となっている。また、内視鏡1の接眼装置10には、撮像装置（不図示）が装着自在となっており、裸眼観察の他、ビデオ観察ができるようになっている。

【0017】

挿入部2は、先端側に位置する先端硬質部6と、先端硬質部6の基端に連設された湾曲部5と、湾曲部5の基端に連設された可撓性を有する可撓管部4と、を有して要部が構成されている。

30

【0018】

なお、先端硬質部6内には、図示しない観察用レンズ、照明用レンズ等が設けられている。また、湾曲部5は、操作部3に設けられた湾曲レバー7が回動操作されることにより、例えば、上下の2方向に湾曲自在となっている。

【0019】

また、操作部3には、処置具挿入口8が設けられている。この処置具挿入口8は、挿入部2内に挿通された処置具挿通用チャンネル（不図示）の基端側に連通されている。これにより、処置具挿入口8に挿入された処置具は、処置具挿通用チャンネルを介して挿入部2の先端側へと導かれ、先端硬質部6の先端面に形成された開口から、被検体内へと突出することが可能となっている。

40

【0020】

なお、操作部3には、内視鏡機能としての送気送水操作または吸引操作を行うための2つの口金9が配設されている。この口金9のうち、一方には送気送水操作のための送気送水鉤が装着され、他方には吸引バルブが装着される（いずれも不図示）。

【0021】

ここで、挿入部2および操作部3内には、処置具挿通用チャンネルの他、上述した照明用レンズに照明光を伝達するライトガイド、上述した観察用レンズに集光された被検体内の光学像を接眼装置10へと伝達する、後述のイメージガイド、湾曲レバー7の回動操作

50

に連動して湾曲部 5 を湾曲動作させるためのアングルワイヤなど（いずれも不図示）が挿通されている。なお、ライトガイドは、ユニバーサルコード 1 2、及び、内視鏡コネクタ 1 1 内にも挿通されている。

【0022】

次に、本実施の形態の内視鏡 1 の接眼装置 1 0 について図 2 から図 6 に基づいて、以下に説明する。なお、接眼装置 1 0 の構成要素に関し、公知のものについては、本願発明の主要構成要素に関係したものを除いて省略または簡単に説明する。

【0023】

本実施の形態の接眼装置 1 0 は、図 2 に示すように、撮像装置（不図示）を装着自在なマウント本体 1 5 を備えている。

この接眼装置 1 0 は、イメージガイドユニット 3 0 が接眼筒 2 0 の内部で固定されている。このイメージガイドユニット 3 0 は、挿入部 2 および操作部 3 内に挿通する保護筒部 3 2 内にイメージガイド 3 1 が挿通されており、保護筒部 3 2 を固定し、透明カバー 3 4 が設けられた取り付けコネクタ 3 3 を主に備えて構成されている。

【0024】

そして、接眼装置 1 0 の接眼筒 2 0 の内部には、イメージガイドユニット 3 0 に対して、接眼装置 1 0 の中心軸 O（後述の接眼レンズ群 4 1 により集光される光学像の光軸であり、以下の説明では全て中心軸 O と記載する。）に沿って直進ガイドされた状態で進退自在に配設されたレンズユニット 4 0 が設けられている。

【0025】

このレンズユニット 4 0 は、接眼レンズ系である接眼レンズ群 4 1 を保持するレンズ枠 4 2 を有している。また、レンズユニット 4 0 は、レンズ枠 4 2 が第 1 の付勢バネ 4 3 に付勢されており、イメージガイドユニット 3 0 側に付勢力が与えられた状態となっている。

【0026】

レンズ枠 4 2 には、第 1 のカムピン 4 4 が螺着されている（図 2 および図 4 参照）。この第 1 のカムピン 4 4 は、接眼筒 2 0 に形成された通孔 2 1 に挿通されて接眼筒 2 0 の外方へ立設されている。

【0027】

接眼筒 2 0 の外周部には、固定ビス 7 5 により固定された仕切筒 7 1 が配設されている（図 2 から図 4 参照）。接眼筒 2 0 と仕切筒 7 1 との間には、仕切筒 7 1 に保持されるように第 1 の摺動筒 5 0 が接眼筒 2 0 およびレンズユニット 4 0 の周りに回動自在に配設されている。この第 1 の摺動筒 5 0 は、大径部 5 1 および小径部 5 2 を有している。

【0028】

第 1 の摺動筒 5 0 の大径部 5 1 には、撮影リング 5 6 に螺着された連動ピン 5 5 の端部が係合する溝部 5 3 が形成されている。この連動ピン 5 5 は、接眼装置 1 0 に撮像装置（不図示）が装着されたときに、撮像装置の装着動作に連動して、第 1 の摺動筒 5 0 を所定の回動位置（後述する撮影装置の合焦点の基準位置）に変位させるためのものである。

【0029】

第 1 の摺動筒 5 0 の小径部 5 2 には、外方へ立設するように第 2 のカムピン 5 4 が螺着されている。また、小径部 5 2 には、レンズ枠 4 2 に設けられた第 1 のカムピン 4 4 に当接してレンズユニット 4 0 を中心軸 O に沿って所定の位置に変位させる第 1 のカム溝 5 8 が形成されている。

【0030】

即ち、第 1 の摺動筒 5 0 は、接眼装置 1 0 に撮像装置（不図示）が装着されたときに、回動することで、カム溝 5 8 が第 1 のカムピン 4 4 に当接してレンズユニット 4 0 を撮影装置の合焦点の基準位置に変位させる円筒カムを構成している。

【0031】

なお、第 1 のカム溝 5 8 と第 2 のカムピン 5 4 とは、第 1 の摺動筒 5 0 における中心軸 O が通る回動中心 O C を基準点とする略点对称の位置に設けられている（図 4 参照）。さ

10

20

30

40

50

らに、第1の摺動筒50の小径部52には、接眼筒20の外周部に立設するように螺着されたピン77を収容して、第1の摺動筒50の回動範囲を規制する回転規制溝57が形成されている(図3および図4参照)。

【0032】

仕切筒71には、第1のカムピン44および第2のカムピン54をそれぞれ挿通する2つの通孔72, 73が形成されている(図2および図4参照)。

【0033】

そのうち、第1のカムピン44を挿通する通孔72は、レンズユニット40の中心軸Oに沿った変位を妨げないようにするため、レンズユニット40の移動範囲において、第1のカムピン44と干渉しないように軸方向に穿設された長孔となっている。

10

【0034】

一方、第2のカムピン54を挿通する通孔73は、第1の摺動筒50の回動を妨げないようにするため、第1の摺動筒50の回動範囲において、第2のカムピン54と干渉しないように周方向に穿設された長孔となっている(図4参照)。

【0035】

なお、上述した第1の摺動筒50の回動規制範囲において、第2のカムピン54は、撮像装置(不図示)の装着動作時に第1の摺動筒50が連動して所定の回転位置まで変位したとき、第1のカムピン44に対して回動中心OCを基準点とする略点对称の位置まで移動するようになっている(図8参照)。

【0036】

仕切筒71の外周部には、第2の摺動筒60が回動自在に配設されている。この第2の摺動筒60は、第2の付勢バネ68の付勢力によって、第1の付勢バネ43によりレンズユニット40が付勢される方向(内視鏡1および接眼装置10における先端方向)とは反対側の方向(内視鏡1および接眼装置10における基端方向)に付勢されている。

20

【0037】

第2の摺動筒60には、第1のカムピン44に当接してレンズユニット40を中心軸Oに沿って変位させる視度調整用の第2のカム溝61と、第2のカムピン54に当接して第2の摺動筒60の姿勢を軸X回りに回動させて中心軸Oに対して所定の角度に傾倒させる第3のカム溝62と、が所定の範囲で形成されている(図4および図5参照)。

【0038】

なお、第2のカム溝61は、第2の摺動筒60の基端側の周端面を切り欠いて形成された凹部状の溝である。一方、第3のカム溝62は、第2の摺動筒60の周部を削り貫くように形成された長孔状の溝である。即ち、第2の摺動筒60は、レンズユニット40の中心軸Oに沿って変位させる円筒カムを構成している。

30

【0039】

これら、第2のカム溝61と第3のカム溝62は、第2の摺動筒60における回動中心OCを基準点とする略点对称の位置に設けられている(図4参照)。

【0040】

さらに、第2の摺動筒60には、その姿勢が軸X回りに回動されて中心軸Oに対して所定の角度に傾倒したときに、第1の摺動筒50の小径部52に当接して干渉しないように、第2のカム溝61が形成された一方の周端面側に第3のカム溝62に沿った凹部66が形成されている(図5参照)。

40

【0041】

また、第2の摺動筒60は、視度調整リング65に螺着された連動ピン76の端部が係入された係合溝69を有している(図3参照)。即ち、第2の摺動筒60は、係合溝69の側壁に連動ピン76の端部が当接することで、視度調整リング65の回動に連動して仕切筒71の外周に沿って回動する。

【0042】

なお、視度調整リング65の係合溝69は、第2の摺動筒60が傾倒できるように、視度調整リング65および第2の摺動筒60の回動方向に直交する方向(中心軸Oに平行な

50

軸方向)に延設された長溝であり、視度調整リング65および連動ピン76に対して第2の摺動筒60が中心軸Oに平行な軸方向に可動自在となっている。

【0043】

以上のように構成された本実施の形態の接眼装置10の動作説明を以下にする。

先ず、接眼装置10に撮像装置(不図示)が装着した際にレンズユニット40が撮像装置の合焦点となる基準位置に変位する動作について以下に説明する。

【0044】

なお、ここでの接眼装置10は、レンズユニット40の第1のカムピン44が第2の摺動筒60の周方向における第2のカム溝61の略中央位置で当接した状態となっており、レンズユニット40が撮像装置のピントが合う所定の視度値(ディオプタ)よりもマイナ

10

【0045】

ス側(マイナ)の視度値となるように先端側に変位されている状態において撮像装置が装着される状態を一例として説明する。

【0046】

接眼装置10に撮像装置が装着されると、この撮像装置の装着動作に伴って連動ピン55が変位し、この連動ピン55に連動する第1の摺動筒50が図6に示す状態から図7に示す状態となるように回動する。

【0047】

具体的には、第2の摺動筒60の第2のカム溝61に当接しているレンズユニット40の第1のカムピン44は、第1の摺動筒50の回動により、図6に示す状態から図7に示すように、第1のカム溝58に当接することで、第1のカム溝58の基準面58aまで誘導される。

20

【0048】

このとき、第1のカムピン44は、第1のカム溝58の誘導によって、当接している第2のカム溝61から、図の紙面に向かって見た上方側となる基端側へ離間する。

【0049】

これに合わせて、レンズユニット40は、第1のカムピン44が一体となっているため、この第1のカムピン44が第1のカム溝58の誘導によって基端側へ移動する動作に伴って、付勢バネ43の付勢力に抗して、基端側へ中心軸Oに沿って移動する。

30

【0050】

このように、接眼装置10は、第1のカム溝58に誘導された第1のカムピン44が第1のカム溝58の基準面58aに当接する位置まで誘導された移動することで、レンズユニット40が撮像装置(不図示)の合焦点となる基準位置に変位するよう設定されている。

【0051】

こうして、本実施の形態の接眼装置10は、装着された撮像装置(不図示)のピントが合う所定の視度値(ディオプタ)に自動調整される。

【0052】

なお、このとき、第1の摺動筒50に設けられた第2のカムピン54は、図8に示すように、レンズユニット40の第1のカムピン44に対して回動中心OCを基準点とする略点对称の位置に移動する。

40

【0053】

また、第2のカムピン54は、第1の摺動筒50の回動に伴って、図9に示す状態から図10に示す状態に移動するが、第3のカム溝62とは当接(作用)しないようになっており、第3のカム溝62に誘導されることがないようになっている。

【0054】

即ち、第3のカム溝62は、第1のカムピン44が第2のカム溝61の略中央位置で当接した状態の第2の摺動筒60の回動位置においては接眼装置10に撮像装置(不図示)

50

が装着されて第1の摺動筒50が回転しても、第2のカムピン54を作用しないような形状およびカム曲線が設定されている。

【0055】

次に、裸眼観察となる撮像装置が装着されていない状態で、視度調整リング65が回転操作されることで、接眼装置10におけるマイナス側の最大視度値（-ディオプタ）に調整される動作について以下に説明する。

【0056】

なお、本実施の形態の接眼装置10は、視度調整リング65を先端側に向かって見た時計回りに回転操作することで視度をマイナス側に調整することができるようになっている。

10

【0057】

接眼装置10は、視度調整リング65が時計回りに回転操作されると、視度調整リング65に連動して第2の摺動筒60も時計回りに回転される。

【0058】

このとき、第2の摺動筒60の第2のカム溝61に当接しているレンズユニット40の第1のカムピン44は、第2の摺動筒60の回転により、第2のカム溝61に誘導されて、図11に示すように、第2のカム溝61の一方の端部まで誘導される。

【0059】

これに合わせて、第1のカムピン44が設けられたレンズユニット40は、付勢バネ43の付勢力を受けて、図の紙面に向かって見た下方側となる最も先端側へ中心軸Oに沿って移動した状態となる。

20

【0060】

このように、レンズユニット40が最も先端側へ中心軸Oに沿って変位した状態が接眼装置10におけるマイナス側の最大視度値（-ディオプタ）となっている。なお、このマイナス側の最大視度値（-ディオプタ）に変位したレンズユニット40は、上述した撮像装置のピントが合う所定の視度値（ディオプタ）となる基準位置よりも先端側に移動している状態である。

【0061】

次に、このように接眼装置10がマイナス側の最大視度値（-ディオプタ）に調整された状態から、接眼装置10に撮像装置（不図示）が装着した際に、レンズユニット40が撮像装置の合焦点となる基準位置に変位する動作について、以下に説明する。

30

【0062】

接眼装置10に撮像装置が装着されると、この撮像装置の装着動作に伴って連動ピン55が連動され、第1の摺動筒50が図11に示した状態から図12に示す状態となるように回転する。

【0063】

具体的には、図13に示すように、第2の摺動筒60の第2のカム溝61に当接しているレンズユニット40の第1のカムピン44は、第1の摺動筒50の回転により、第1のカム溝58に当接することで、図14に示すように、第1のカム溝58の基準面58aまで誘導される。

40

【0064】

このとき、第1のカムピン44は、第1のカム溝58の誘導によって、図の紙面に向かって見た上方側となる基端側へ当接している第2のカム溝61から離れる。即ち、第2のカム溝61は、第1のカムピン44に作用しなくなる。

【0065】

これに合わせて、レンズユニット40は、図12に示したように、第1のカム溝58に誘導された第1のカムピン44の移動に伴って、付勢バネ43の付勢力に抗して、図の紙面に向かって見た上方側となる基端側へ中心軸Oに沿って移動する。

【0066】

このように、レンズユニット40は、上述と同様に、第1のカムピン44が第1のカム

50

溝 5 8 に誘導されて第 1 のカム溝 5 8 の基準面 5 8 a に当接する位置まで移動して、撮像装置の合焦点となる基準位置に変位する。

【 0 0 6 7 】

こうして、本実施の形態の接眼装置 1 0 は、撮像装置が装着されると、マイナス側の最大視度値 (- ディオプタ) から撮像装置のピントが合う所定の視度値 (ディオプタ) に自動調整される。

【 0 0 6 8 】

ここでも、第 2 のカムピン 5 4 は、図 1 5 に示す状態から図 1 6 に示す状態に移動するが、第 3 のカム溝 6 2 とは当接しないようになっており、第 3 のカム溝 6 2 に誘導されることがないようになっている。即ち、第 3 のカム溝 6 2 は、マイナス側の最大視度値 (- ディオプタ) に調整される第 2 の摺動筒 6 0 の回動位置においては接眼装置 1 0 に撮像装置 (不図示) が装着されて第 1 の摺動筒 5 0 が回動しても、第 2 のカムピン 5 4 を作用しないような形状およびカム曲線が設定されている。

10

【 0 0 6 9 】

次に、裸眼観察となる撮像装置が装着されていない状態で、視度調整リング 6 5 が回動操作されることで、接眼装置 1 0 におけるプラス側の最大視度値 (+ ディオプタ) に調整される動作について以下に説明する。

【 0 0 7 0 】

本実施の形態の接眼装置 1 0 は、視度調整リング 6 5 を先端側に向かって見た反時計回りに回動操作することで視度をプラス側に調整することができ、その視度調整リング 6 5 に連動して第 2 の摺動筒 6 0 も反時計回りに回動される。

20

【 0 0 7 1 】

このとき、第 2 の摺動筒 6 0 の第 2 のカム溝 6 1 に当接しているレンズユニット 4 0 の第 1 のカムピン 4 4 は、第 2 の摺動筒 6 0 の回動により、第 2 のカム溝 6 1 との当接により誘導されて、図 1 7 に示すように、第 2 のカム溝 6 1 におけるマイナス側の最大視度値 (- ディオプタ) に調整する一方の端部とは反対側の他方の端部まで誘導される。

【 0 0 7 2 】

これに合わせて、レンズユニット 4 0 は、付勢バネ 4 3 の付勢力に抗して、図の紙面に向かって見た上方側となる最も基端側へ中心軸 O に沿って移動した状態となる。

【 0 0 7 3 】

このように、レンズユニット 4 0 が最も基端側へ中心軸 O に沿って変位した状態が接眼装置 1 0 におけるプラス側の最大視度値 (+ ディオプタ) となっている。

30

【 0 0 7 4 】

なお、このプラス側の最大視度値 (+ ディオプタ) に変位したレンズユニット 4 0 は、上述した撮像装置のピントが合う所定の視度値 (ディオプタ) となる基準位置よりも基端側に移動している状態である。

【 0 0 7 5 】

勿論、このプラス側の最大視度値 (+ ディオプタ) に変位したレンズユニット 4 0 は、マイナス側の最大視度値 (- ディオプタ) となる位置よりも基端側に移動している状態である。

40

【 0 0 7 6 】

即ち、接眼装置 1 0 は、マイナス側の最大視度値 (- ディオプタ) からプラス側の最大視度値 (+ ディオプタ) の視度を視度調整リング 6 5 を回動することで調整自在となっており、マイナス側の最大視度値 (- ディオプタ) からプラス側の最大視度値 (+ ディオプタ) の視度調整範囲内に撮像装置のピントが合う所定の視度値 (ディオプタ) が設定されている (- < < +) 。

【 0 0 7 7 】

このように接眼装置 1 0 がマイナス側の最大視度値 (- ディオプタ) に調整された状態から、接眼装置 1 0 に撮像装置が装着した際に、レンズユニット 4 0 が撮像装置の合焦点となる基準位置に変位する動作について以下に説明する。

50

【 0 0 7 8 】

接眼装置 1 0 に撮像装置が装着されると、この撮像装置の装着動作に伴って連動ピン 5 5 が連動され、第 1 の摺動筒 5 0 が図 1 7 に示した状態から図 1 8 に示す状態となるように回転する。

【 0 0 7 9 】

具体的には、図 1 7 および図 2 1 に示すように、第 2 の摺動筒 6 0 の第 2 のカム溝 6 1 に当接しているレンズユニット 4 0 の第 1 のカムピン 4 4 は、第 1 の摺動筒 5 0 の回転により、第 1 のカム溝 5 8 に当接することで、図 1 8 および図 2 2 に示すように、第 1 のカム溝 5 8 の基準面 5 8 a まで誘導される。

【 0 0 8 0 】

一方、第 1 の摺動筒 5 0 の第 2 のカムピン 5 4 は、図 1 9 および図 2 1 に示す状態から図 2 0 および図 2 2 に示す状態となるように、第 1 の摺動筒 5 0 の回転に伴って第 2 の摺動筒 6 0 の第 3 のカム溝 6 2 内で移動する。

【 0 0 8 1 】

そして、第 2 のカムピン 5 4 は、第 3 のカム溝 6 2 の傾斜面 6 2 a に差し掛かると、この傾斜面 6 2 a の中途部分から当接しはじめて、第 3 のカム溝 6 2 の当接面 6 2 b に当接する状態まで移動する。

【 0 0 8 2 】

このとき、第 2 のカムピン 5 4 は、当接面 6 2 b との当接により、第 2 の摺動筒 6 0 を図の紙面に向かって見た上方側となる基端側へ押圧するように誘導する。

【 0 0 8 3 】

第 2 の摺動筒 6 0 は、第 2 のカムピン 5 4 によって基端側へ押圧されると、図 2 3 に示す状態から図 2 4 に示す状態となるように、第 3 のカム溝 6 2 側が基端側へ移動し、第 2 のカム溝 6 1 側が先端側へ移動するように変位する。

【 0 0 8 4 】

即ち、第 2 の摺動筒 6 0 は、第 3 のカム溝 6 2 に当接する第 2 のカムピン 5 4 の誘導によって、上述したように、その姿勢が図 5 に示した軸 X 回りに回転して、図 2 4 に示すように傾倒する。

【 0 0 8 5 】

なお、レンズユニット 4 0 の第 1 のカムピン 4 4 は、第 1 の摺動筒 5 0 の回転過程において、第 2 の摺動筒 6 0 が傾倒することで、当接する第 2 のカム溝 6 1 が第 1 のカム溝 5 8 の基準面 5 8 a よりも先端側へ移動するため、一度、基準面 5 8 a よりも先端側へ変位する。

【 0 0 8 6 】

そして、第 1 の摺動筒 5 0 が最後まで回転されると、第 1 のカムピン 4 4 が第 1 のカム溝 5 8 に当接して誘導される。このとき、第 1 のカムピン 4 4 は、第 2 のカム溝 6 1 から離れる。即ち、第 2 のカム溝 6 1 は、第 1 のカムピン 4 4 に作用しなくなる。

【 0 0 8 7 】

これに合わせて、レンズユニット 4 0 は、図 1 8 に示したように、第 1 のカム溝 5 8 に誘導された第 1 のカムピン 4 4 の移動に伴って、付勢バネ 4 3 の付勢力に抗して、基端側へ中心軸 O に沿って移動する。

【 0 0 8 8 】

このように、レンズユニット 4 0 は、上述と同様に、第 1 のカムピン 4 4 が第 1 のカム溝 5 8 に誘導されて第 1 のカム溝 5 8 の基準面 5 8 a に当接する位置まで移動して、撮像装置（不図示）の合焦点となる基準位置に変位する。

【 0 0 8 9 】

こうして、本実施の形態の接眼装置 1 0 は、撮像装置が装着されると、プラス側の最大視度値（+ ディオプタ）から撮像装置のピントが合う所定の視度値（ ディオプタ）に自動調整される。

【 0 0 9 0 】

10

20

30

40

50

以上の説明から本実施の形態の接眼装置 10 は、レンズユニット 40 に設けられた第 1 のカムピン 44 に当接する第 2 の摺動筒 60 に形成された第 2 のカム溝 61 により、第 2 の摺動筒 60 の回転に伴って誘導されることで、所定の範囲、マイナス側の最大視度値（- ディオプタ）からプラス側の最大視度値（+ ディオプタ）の視度調整範囲で調整できる構成となっている。

【0091】

そして、接眼装置 10 は、撮像装置が装着動作に伴って、第 1 のカムピン 44 が第 2 のカム溝 61 との当接から第 1 の摺動筒 50 に形成された第 1 のカム溝 58 に当接するように切替える切替機構が設けられている。この切替機構によって、撮像装置が装着された接眼装置 10 は、所定の視度値に調整されたレンズユニット 40 を撮像装置のピントが合う所定の視度値（ディオプタ）に自動調整される。

10

【0092】

また、切替機構は、ここでは、レンズユニット 40 が所定の視度値（ディオプタ）よりもプラス側の最大視度値（+ ディオプタ）に調整された場合においても、第 2 の摺動筒 60 に形成された第 3 のカム溝 62 に当接する第 1 の摺動筒 50 に設けられた第 2 のカムピン 54 の誘導によって、第 1 のカムピン 44 が第 2 のカム溝 61 との当接から第 1 の摺動筒 50 に形成された第 1 のカム溝 58 に当接するように切替えることができる。

【0093】

換言すると、切替機構は、レンズユニット 40 が所定の視度値（ディオプタ）よりもプラス側の最大視度値（+ ディオプタ）に調整された場合において、第 3 のカム溝 62 に当接する第 2 のカムピン 54 の誘導によって、第 2 の摺動筒 60 の姿勢を傾倒させて、第 1 のカムピン 44 が第 2 のカム溝 61 との当接から第 1 の摺動筒 50 に形成された第 1 のカム溝 58 に当接するように切替えるように構成されている。

20

【0094】

なお、接眼装置 10 は、レンズユニット 40 の第 1 のカムピン 44 を誘導する第 2 の摺動筒 60 の第 2 のカム溝 61 の形状（角度）を変更することで、所望のマイナス側の最大視度値（- ディオプタ）からプラス側の最大視度値（+ ディオプタ）の視度調整範囲を自由に設定することができる。

【0095】

以上から本実施の形態の接眼装置 10 は、マイナス側の最大視度値（- ディオプタ）からプラス側の最大視度値（+ ディオプタ）の如何なる調整範囲においても、撮像装置が装着されると、この撮像装置のピントが合う所定の視度値（ディオプタ）に自動調整される構成とすることができる。

30

【0096】

そして、本実施の形態の接眼装置 10 では、視度調整範囲を従来よりも広く調整できるような構成とすることができ、視度調整範囲を広くしても、既存の撮像装置の焦点基準位置に適合する所定の視度値（ディオプタ）に自動調整できるように構成されている。これにより、ユーザは、接眼装置 10 に適合する撮影装置を再度購入する必要がなく、コスト負担の増加を防止することができるという利点がある。

【0097】

以上の説明から、本実施の形態の内視鏡 1 の接眼装置 10 は、既存の撮影装置を装着しても、その撮影装置の焦点基準位置に適合して、ユーザへのコスト負担を軽減し、視度範囲を従来よりも大きく調整できる構成となる。

40

【0098】

上述の実施の形態に記載した発明は、その実施の形態および変形例に限ることなく、その他、実施段階ではその要旨を逸脱しない範囲で種々の変形を実施し得ることが可能である。さらに、上記実施の形態には、種々の段階の発明が含まれており、開示される複数の構成要件における適宜な組合せにより種々の発明が抽出され得るものである。

【0099】

例えば、実施の形態に示される全構成要件から幾つかの構成要件が削除されても、述べ

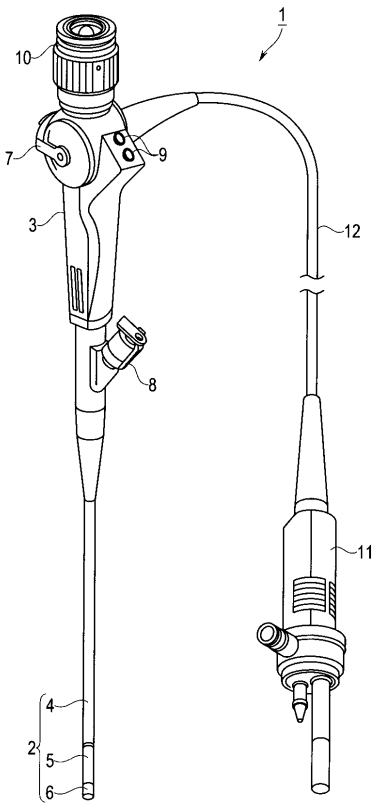
50

られている課題が解決でき、述べられている効果を得られる場合には、この構成要件が削除された構成が発明として抽出され得るものである。

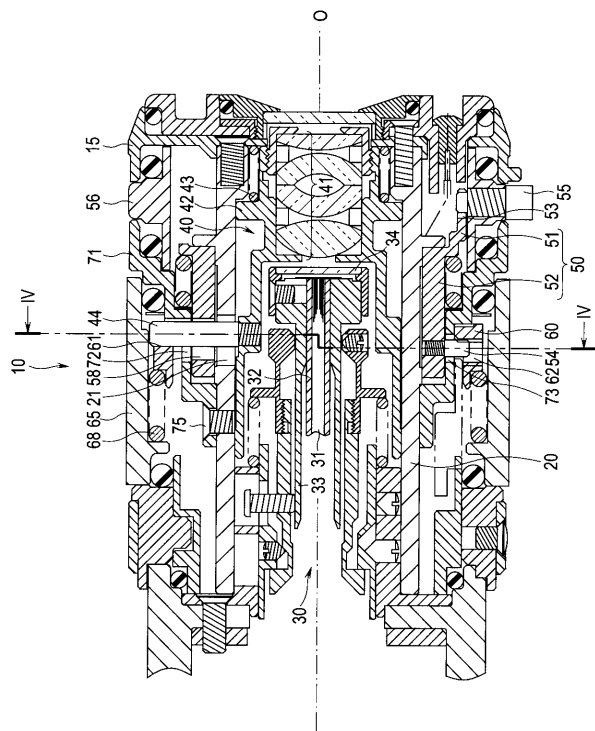
【 0 1 0 0 】

本出願は、2013年3月8日に日本国に出願された特願2013-47111号を優先権主張の基礎として出願するものであり、上記の内容は、特願2013-47111号の明細書、請求の範囲、および図面に引用されたものである。

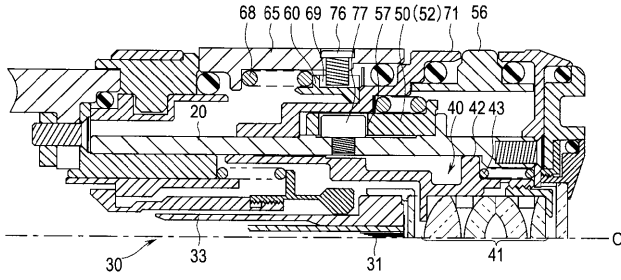
【 図 1 】



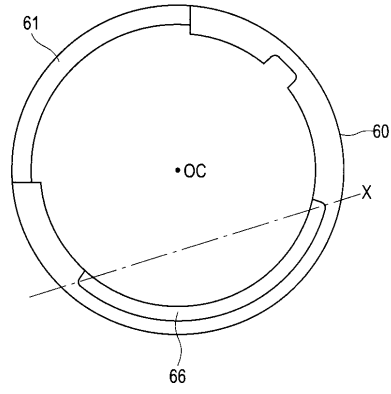
【 図 2 】



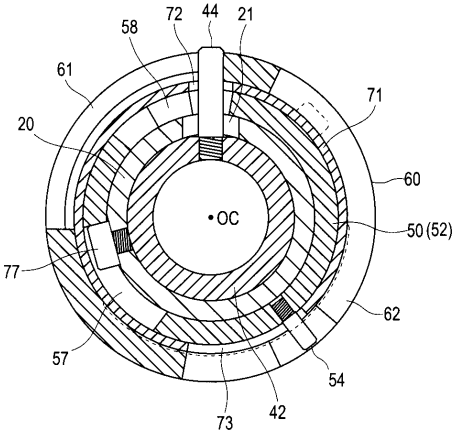
【 図 3 】



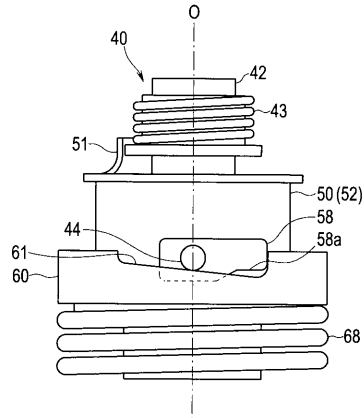
【 図 5 】



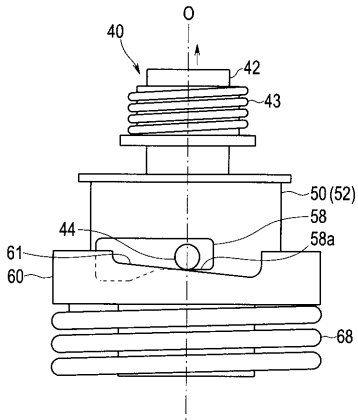
【 図 4 】



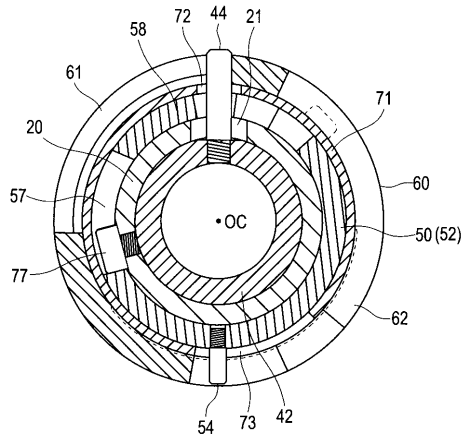
【 図 6 】



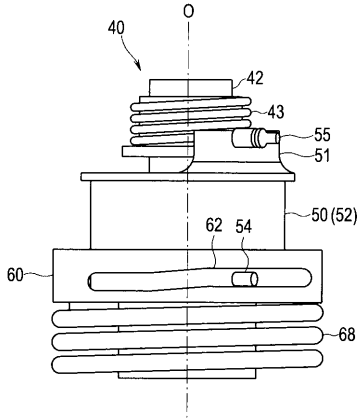
【 図 7 】



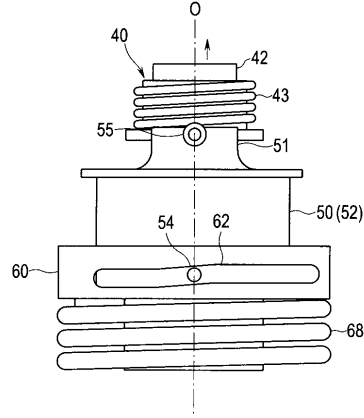
【 図 8 】



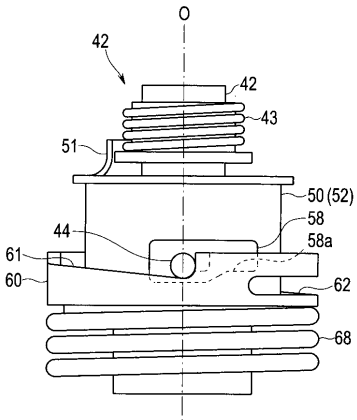
【 図 9 】



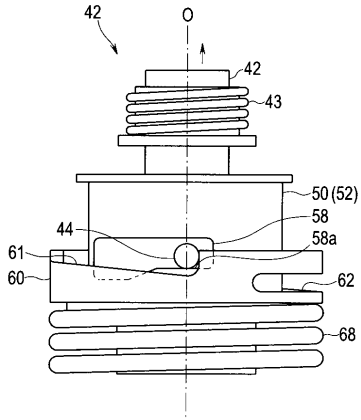
【 図 1 0 】



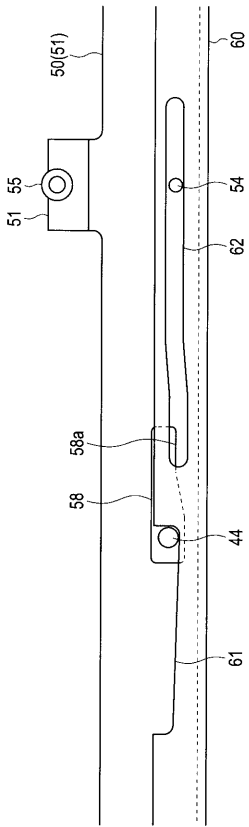
【 図 1 1 】



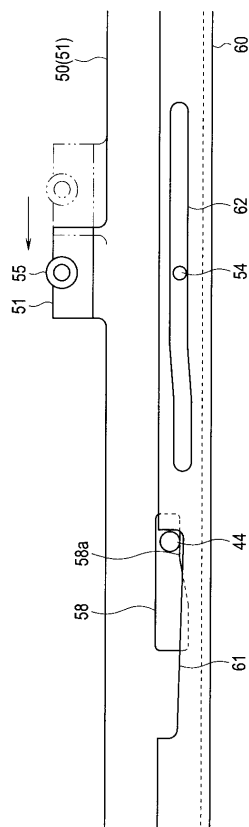
【 図 1 2 】



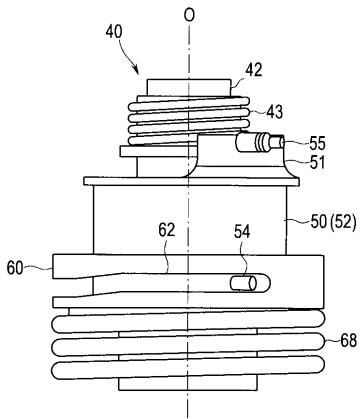
【 図 1 3 】



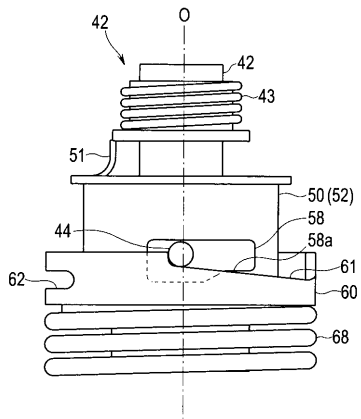
【 図 1 4 】



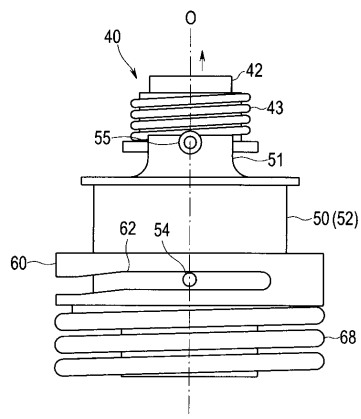
【 図 1 5 】



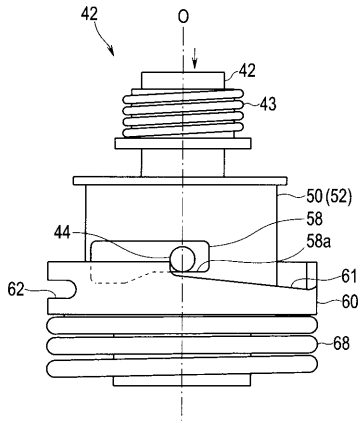
【 図 1 7 】



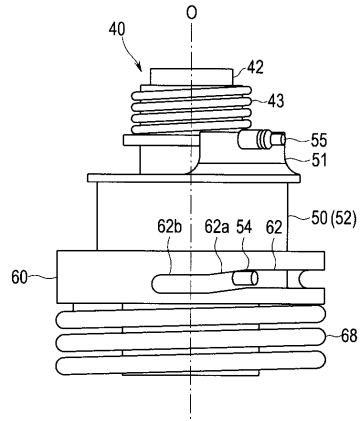
【 図 1 6 】



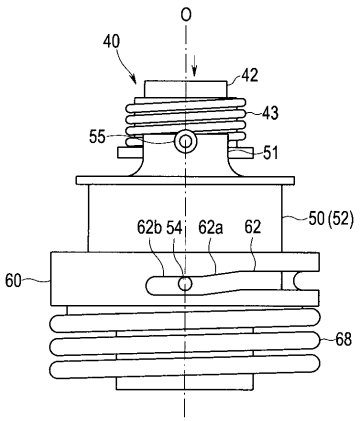
【 図 18 】



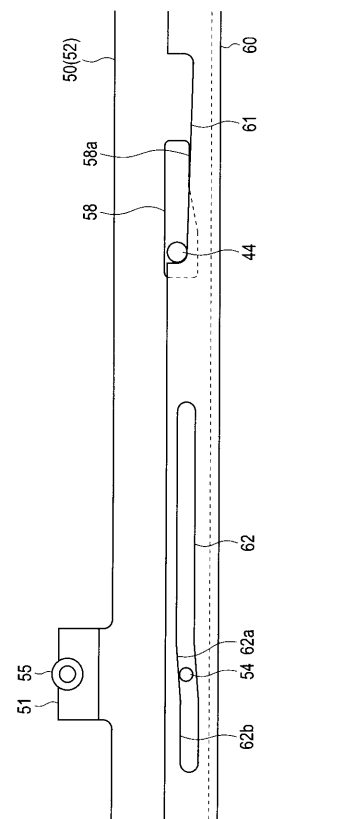
【 図 19 】



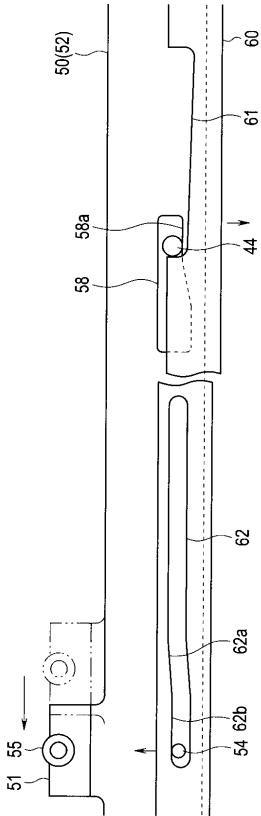
【 図 20 】



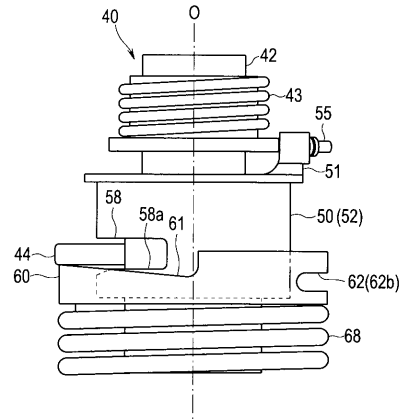
【 図 21 】



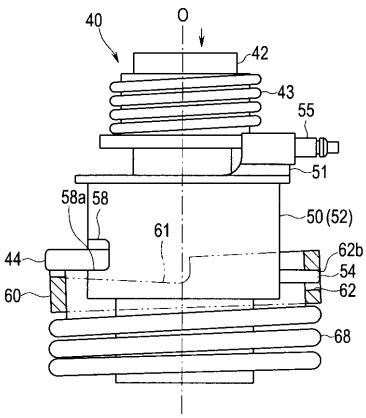
【 図 2 2 】



【 図 2 3 】



【 図 2 4 】



【手続補正書】

【提出日】平成26年4月9日(2014.4.9)

【手続補正1】

【補正対象書類名】明細書

【補正対象項目名】0009

【補正方法】変更

【補正の内容】

【0009】

本発明の一態様の内視鏡の接眼装置は、撮影装置が装着自在な内視鏡の接眼装置であって、接眼レンズ系を保持して集光する光学像の光軸方向に進退自在に配設され、第1のカムピンを有するレンズユニットと、前記撮影装置の装着操作に連動して回動し、前記第1のカムピンを誘導する第1のカム溝を備えて、前記レンズユニットを前記光軸方向の前記撮像装置の焦点基準位置に変位させる第1の円筒カムと、前記第1のカムピンを誘導する第2のカム溝を備えて、回動操作することで前記レンズユニットの前記光軸方向の位置を変位させて所定の範囲で視度値を調整自在な第2の円筒カムと、前記第2の円筒カムにより調整された所定の視度範囲において、前記第1の円筒カムの回動に連動して、前記第1のカムピンを第2のカム溝から前記第1のカム溝と当接するように切替える切替機構と、を備え、前記切替機構は、前記第1の円筒カムに設けられた第2のカムピンと、前記第2の円筒カムに形成され、前記所定の視度範囲において、前記第2のカムピンが当接するように形成され、前記第1のカムピンを前記第1のカム溝に当接するように前記第2の円筒カムを変位させる第3のカム溝と、を備えている。

【手続補正2】

【補正対象書類名】明細書

【補正対象項目名】0010

【補正方法】変更

【補正の内容】

【0010】

本発明の一態様の内視鏡は、撮影装置が装着自在な内視鏡の接眼装置であって、接眼レンズ系を保持して集光する光学像の光軸方向に進退自在に配設され、第1のカムピンを有するレンズユニットと、前記撮影装置の装着操作に連動して回動し、前記第1のカムピンを誘導する第1のカム溝を備えて、前記レンズユニットを前記光軸方向の前記撮像装置の焦点基準位置に変位させる第1の円筒カムと、前記第1のカムピンを誘導する第2のカム溝を備えて、回動操作することで前記レンズユニットの前記光軸方向の位置を変位させて所定の範囲で視度値を調整自在な第2の円筒カムと、前記第2の円筒カムにより調整された所定の視度範囲において、前記第1の円筒カムの回動に連動して、前記第1のカムピンを第2のカム溝から前記第1のカム溝と当接するように切替える切替機構と、を備え、前記切替機構は、前記第1の円筒カムに設けられた第2のカムピンと、前記第2の円筒カムに形成され、前記所定の視度範囲において、前記第2のカムピンが当接するように形成され、前記第1のカムピンを前記第1のカム溝に当接するように前記第2の円筒カムを変位させる第3のカム溝と、を備えた接眼装置を具備する。

【手続補正3】

【補正対象書類名】特許請求の範囲

【補正対象項目名】全文

【補正方法】変更

【補正の内容】

【特許請求の範囲】

【請求項1】

撮影装置が装着自在な内視鏡の接眼装置であって、
接眼レンズ系を保持して集光する光学像の光軸方向に進退自在に配設され、第1のカムピンを有するレンズユニットと、

前記撮影装置の装着操作に連動して回動し、前記第1のカムピンを誘導する第1のカム溝を備えて、前記レンズユニットを前記光軸方向の前記撮影装置の焦点基準位置に変位させる第1の円筒カムと、

前記第1のカムピンを誘導する第2のカム溝を備えて、回動操作することで前記レンズユニットの前記光軸方向の位置を変位させて所定の範囲で視度値を調整自在な第2の円筒カムと、

前記第2の円筒カムにより調整された所定の視度範囲において、前記第1の円筒カムの回動に連動して、前記第1のカムピンを第2のカム溝から前記第1のカム溝と当接するように切替える切替機構と、

を備え、

前記切替機構は、

前記第1の円筒カムに設けられた第2のカムピンと、

前記第2の円筒カムに形成され、前記所定の視度範囲において、前記第2のカムピンが当接するように形成され、前記第1のカムピンを前記第1のカム溝に当接するように前記第2の円筒カムを変位させる第3のカム溝と、

を備えたことを特徴とする内視鏡の接眼装置。

【請求項2】

前記撮影装置を装着時に、前記第3のカム溝が前記第1の円筒カムの回動に連動する前記第2のカムピンに押圧され、前記第2の円筒カムを傾倒させて変位させることを特徴とする請求項1に記載の内視鏡の接眼装置。

【請求項3】

前記第1のカム溝と前記第3のカム溝は、前記光軸に対して略点对称位置に形成したことを特徴とする請求項1に記載の内視鏡の接眼装置。

【請求項4】

前記所定の視度範囲は、前記撮影装置の焦点基準位置の視度値よりもプラス側であることを特徴とする請求項1に記載の内視鏡の接眼装置。

【請求項5】

請求項1から請求項4のいずれか1項に記載の接眼装置を具備する内視鏡。

【 国際調査報告 】

INTERNATIONAL SEARCH REPORT		International application No. PCT/JP2013/078808
A. CLASSIFICATION OF SUBJECT MATTER A61B1/04(2006.01)i, A61B1/00(2006.01)i, G02B23/24(2006.01)i According to International Patent Classification (IPC) or to both national classification and IPC		
B. FIELDS SEARCHED Minimum documentation searched (classification system followed by classification symbols) A61B1/04, A61B1/00, G02B23/24 Documentation searched other than minimum documentation to the extent that such documents are included in the fields searched Jitsuyo Shinan Koho 1922-1996 Jitsuyo Shinan Toroku Koho 1996-2014 Kokai Jitsuyo Shinan Koho 1971-2014 Toroku Jitsuyo Shinan Koho 1994-2014 Electronic data base consulted during the international search (name of data base and, where practicable, search terms used)		
C. DOCUMENTS CONSIDERED TO BE RELEVANT		
Category*	Citation of document, with indication, where appropriate, of the relevant passages	Relevant to claim No.
X	JP 45-27677 B1 (Olympus Optical Co., Ltd.), 10 September 1970 (10.09.1970), column 3, line 9 to column 4, line 4; fig. 7a, b (Family: none)	1, 6
A	JP 57-64208 A (Olympus Optical Co., Ltd.), 19 April 1982 (19.04.1982), entire text; all drawings (Family: none)	1-6
A	JP 56-57429 A (Olympus Optical Co., Ltd.), 19 May 1981 (19.05.1981), entire text; all drawings & EP 27651 A2 & DE 3070462 D & AT 12702 T	1-6
<input checked="" type="checkbox"/> Further documents are listed in the continuation of Box C. <input type="checkbox"/> See patent family annex.		
* Special categories of cited documents: "A" document defining the general state of the art which is not considered to be of particular relevance "E" earlier application or patent but published on or after the international filing date "L" document which may throw doubts on priority claim(s) or which is cited to establish the publication date of another citation or other special reason (as specified) "O" document referring to an oral disclosure, use, exhibition or other means "P" document published prior to the international filing date but later than the priority date claimed "T" later document published after the international filing date or priority date and not in conflict with the application but cited to understand the principle or theory underlying the invention "X" document of particular relevance; the claimed invention cannot be considered novel or cannot be considered to involve an inventive step when the document is taken alone "Y" document of particular relevance; the claimed invention cannot be considered to involve an inventive step when the document is combined with one or more other such documents, such combination being obvious to a person skilled in the art "&" document member of the same patent family		
Date of the actual completion of the international search 20 January, 2014 (20.01.14)		Date of mailing of the international search report 28 January, 2014 (28.01.14)
Name and mailing address of the ISA/ Japanese Patent Office		Authorized officer
Facsimile No.		Telephone No.

INTERNATIONAL SEARCH REPORT

International application No.

PCT/JP2013/078808

C (Continuation). DOCUMENTS CONSIDERED TO BE RELEVANT		
Category*	Citation of document, with indication, where appropriate, of the relevant passages	Relevant to claim No.
A	JP 58-169121 A (Kabushiki Kaisha Medosu Kenkyusho), 05 October 1983 (05.10.1983), entire text; all drawings (Family: none)	1-6

国際調査報告		国際出願番号 PCT/J P 2013/078808									
A. 発明の属する分野の分類 (国際特許分類 (IPC)) Int.Cl. A61B1/04(2006.01)i, A61B1/00(2006.01)i, G02B23/24(2006.01)i											
B. 調査を行った分野 調査を行った最小限資料 (国際特許分類 (IPC)) Int.Cl. A61B1/04, A61B1/00, G02B23/24											
最小限資料以外の資料で調査を行った分野に含まれるもの <table border="0"> <tr> <td>日本国実用新案公報</td> <td>1922-1996年</td> </tr> <tr> <td>日本国公開実用新案公報</td> <td>1971-2014年</td> </tr> <tr> <td>日本国実用新案登録公報</td> <td>1996-2014年</td> </tr> <tr> <td>日本国登録実用新案公報</td> <td>1994-2014年</td> </tr> </table>				日本国実用新案公報	1922-1996年	日本国公開実用新案公報	1971-2014年	日本国実用新案登録公報	1996-2014年	日本国登録実用新案公報	1994-2014年
日本国実用新案公報	1922-1996年										
日本国公開実用新案公報	1971-2014年										
日本国実用新案登録公報	1996-2014年										
日本国登録実用新案公報	1994-2014年										
国際調査で使用した電子データベース (データベースの名称、調査に使用した用語)											
C. 関連すると認められる文献											
引用文献の カテゴリー*	引用文献名 及び一部の箇所が関連するときは、その関連する箇所の表示	関連する 請求項の番号									
X	JP 45-27677 B1 (オリンパス光学工業株式会社) 1970.09.10, 第3欄9行目~第4欄4行目、第7図a, b (ファミリーなし)	1, 6									
A	JP 57-64208 A (オリンパス光学工業株式会社) 1982.04.19, 全文、 全図 (ファミリーなし)	1-6									
A	JP 56-57429 A (オリンパス光学工業株式会社) 1981.05.19, 全文、 全図 & EP 27651 A2 & DE 3070462 D & AT 12702 T	1-6									
<input checked="" type="checkbox"/> C欄の続きにも文献が列挙されている。		<input type="checkbox"/> パテントファミリーに関する別紙を参照。									
* 引用文献のカテゴリー 「A」特に関連のある文献ではなく、一般的技術水準を示すもの 「E」国際出願日前の出願または特許であるが、国際出願日以後に公表されたもの 「L」優先権主張に疑義を提起する文献又は他の文献の発行日若しくは他の特別な理由を確立するために引用する文献 (理由を付す) 「O」口頭による開示、使用、展示等に言及する文献 「P」国際出願日前で、かつ優先権の主張の基礎となる出願		の日の後に公表された文献 「T」国際出願日又は優先日後に公表された文献であって出願と矛盾するものではなく、発明の原理又は理論の理解のために引用するもの 「X」特に関連のある文献であって、当該文献のみで発明の新規性又は進歩性がないと考えられるもの 「Y」特に関連のある文献であって、当該文献と他の1以上の文献との、当業者にとって自明である組合せによって進歩性がないと考えられるもの 「&」同一パテントファミリー文献									
国際調査を完了した日 20.01.2014		国際調査報告の発送日 28.01.2014									
国際調査機関の名称及びあて先 日本国特許庁 (ISA/J P) 郵便番号100-8915 東京都千代田区霞が関三丁目4番3号		特許庁審査官 (権限のある職員) 伊藤 昭治	2Q 4077								
		電話番号 03-3581-1101 内線 3292									

国際調査報告		国際出願番号 PCT/J P 2 0 1 3 / 0 7 8 8 0 8
C (続き) . 関連すると認められる文献		
引用文献の カテゴリ*	引用文献名 及び一部の箇所が関連するときは、その関連する箇所の表示	関連する 請求項の番号
A	JP 58-169121 A (株式会社メドス研究所) 1983.10.05, 全文、全図 (ファミリーなし)	1 - 6

フロントページの続き

(81)指定国 AP(BW, GH, GM, KE, LR, LS, MW, MZ, NA, RW, SD, SL, SZ, TZ, UG, ZM, ZW), EA(AM, AZ, BY, KG, KZ, RU, TJ, TM), EP(AL, AT, BE, BG, CH, CY, CZ, DE, DK, EE, ES, FI, FR, GB, GR, HR, HU, IE, IS, IT, LT, LU, LV, MC, MK, MT, NL, NO, PL, PT, RO, RS, SE, SI, SK, SM, TR), OA(BF, BJ, CF, CG, CI, CM, GA, GN, GQ, GW, KM, ML, MR, NE, SN, TD, TG), AE, AG, AL, AM, AO, AT, AU, AZ, BA, BB, BG, BH, BN, BR, BW, BY, BZ, CA, CH, CL, CN, CO, CR, CU, CZ, DE, DK, DM, DO, DZ, EC, EE, EG, ES, FI, GB, GD, GE, GH, GM, GT, HN, HR, HU, ID, IL, IN, IR, IS, JP, KE, KG, KN, KP, KR, KZ, LA, LC, LK, LR, LS, LT, LU, LY, MA, MD, ME, MG, MK, MN, MW, MX, MY, MZ, NA, NG, NI, NO, NZ, OM, PA, PE, PG, PH, PL, PT, QA, RO, RS, RU, RW, SA, SC, SD, SE, SG, SK, SL, SM, ST, SV, SY, TH, TJ, TM, TN, TR, TT, TZ, UA, UG, US

(注) この公表は、国際事務局(WIPO)により国際公開された公報を基に作成したものである。なおこの公表に係る日本語特許出願(日本語実用新案登録出願)の国際公開の効果は、特許法第184条の10第1項(実用新案法第48条の13第2項)により生ずるものであり、本掲載とは関係ありません。

专利名称(译)	内窥镜和内窥镜的目镜		
公开(公告)号	JPWO2014136313A1	公开(公告)日	2017-02-09
申请号	JP2014516528	申请日	2013-10-24
[标]申请(专利权)人(译)	奥林巴斯医疗株式会社		
申请(专利权)人(译)	オリンパスメディカルシステムズ株式会社		
[标]发明人	大寄至		
发明人	大寄 至		
IPC分类号	A61B1/00 G02B23/26		
CPC分类号	A61B1/00195 A61B1/00188 A61B1/04 G02B23/2453 G02B25/001		
FI分类号	A61B1/00.300.W G02B23/26.A		
F-TERM分类号	2H040/BA07 2H040/CA27 2H040/CA30 2H040/DA31 2H040/DA33 4C161/BB02 4C161/CC04 4C161/CC09 4C161/DD03 4C161/FF03 4C161/JJ06 4C161/JJ11		
代理人(译)	伊藤 进 长谷川 靖 ShinoUra修		
优先权	2013047111 2013-03-08 JP		
其他公开文献	JP5580955B1		
外部链接	Espacenet		

摘要(译)

内窥镜1的目镜装置10保持目镜系统41，并随着具有第一凸轮销44的透镜单元40和成像装置的安装操作而旋转，并引导第一凸轮销44。第一圆筒形凸轮50和第二凸轮槽，第一圆筒形凸轮50用于将透镜单元40沿光轴O方向移至图像拾取装置的聚焦基准位置，第二凸轮槽用于引导第一凸轮销44。如图61所示，第二圆筒形凸轮60能够通过光轴O方向上移动透镜单元的位置并在由第二圆筒形凸轮60调节的预定屈光度范围内调节屈光度值，与第一圆柱形凸轮50的旋转接触地将第一凸轮销44从第二凸轮槽61切换到第一凸轮槽58的切换机构。

